

## DOCUMENTACIÓN DEL VEHÍCULO

- Fotografías de la ficha técnica y permiso de circulación

**BT** Nº de Serie **0005923**

Matrícula	Certificado Nº	Código	Descripción	Código	Descripción
C.L.		G		P.5.1	
C.1		F.1		P.5	
A.1		F.1.1		P.3	
D.1		F.2		P.1	
D.2		F.2.1		P.1.1	
D.3		D.1.4		P.2	
D.4		O.2.1		P.2.1	
D.5		O.2.2		T	
D.6		O.2.3		S.1	
D.7		F.4		V.9	
D.8		F.5		V.2	
D.9		F.6		EP	
D.10		F.7		EP1	
D.11		F.7.1		EP2	
D.12		F.8		EP3	
D.13		L		EP4	
D.14		L.6			
D.15		L.1			
D.16		L.2			
D.17		M.1			

El abajo firmante, legalmente autorizado por:

Certifico que el vehículo cuyas características se reseñan es completamente conforme con el número de homologación.

Observaciones:

Opciones incluidas en la homologación de tipo:

Firma autorizada Registro de fabricantes y firmas autorizadas

Fecha de emisión:

INSPECCIONES TÉCNICAS

Fecha:	Fecha:	Fecha:
Validez:	Validez:	Validez:
Firma y sello:	Firma y sello:	Firma y sello:

A.1 Nombre del fabricante del vehículo base	F.4 Altura total	O.1.1 Bata de bronce
A.2 Dirección del fabricante del vehículo completo	F.5 Ancho total	O.1.2 Saramoncha
B.1 Nombre del fabricante del vehículo completo	F.5.1 Ancho máx. concañal	O.1.3 Remolque en central
B.2 Dirección del fabricante del vehículo completo	F.6 Longitud total	O.1.4 Remolque en freno
C.1 Código ITV	F.6.1 Longitud máx. concañal	O.1.5 Masa máxima autorizada técnicamente admitida con frenos mecánicos
C.1.1 Clasificación del vehículo	F.7 Vía anterior	O.2.1 Masa máxima autorizada técnicamente admitida con frenos de freno
C.9 Características	F.8 Inclinación máxima	O.2.2 Masa máxima autorizada técnicamente admitida con frenos hidráulicos o neumáticos
D.1 Masa	F.8.1 Inclinación máxima permitida concañal	O.3 Tipo de freno de servicio
D.2 Tipo / Variante / Versión	G Masa en Orden de marcha (MOC)	P.1 Cilindrada
D.3 Denominación comercial del vehículo	G.1 Masa en vacío para vehículos cargados	P.1.1 Nº y disposición de los cilindros
D.6 Procedencia	G.2 Masa Máxima Admisible del vehículo completo	P.2 Potencia del motor
E Número de identificación del vehículo	H Categoría del vehículo	P.2.1 Potencia Fiscal
EP Estructura de protección	J Categoría del vehículo	P.3 Tipo de combustible o fuente de energía
EP1 Modelo de la estructura de protección	J.1 Categoría del vehículo	P.4 Código de identificación del motor
EP2 Modelo de la estructura de protección	J.2 Clase	P.5 Fabricante o marca del motor
EP3 Nº de homologación de la estructura de protección	J.3 Volumen de biogas	Q Relación potencia/cilindrada
EP4 Nº de homologación de la estructura de protección	K Número de homologación del vehículo base	R Color
F.1 Masa Máxima en carga Técnica/Admisible en carga en España (en kg)	K.1 Número de homologación del vehículo completo	S.1 Nº de plazas de asiento/Nº de asientos o sillones
F.1.1 Masa Máxima en carga Técnica/Admisible en carga en España (en kg)	K.2 Nº homologación ITV vehículo base	S.1.1 Cilindrada de aspiración
F.1.1.1 Masa Máxima en carga Técnica/Admisible en carga en España (en kg)	L Nº de ejes y ejes	S.2 Nº de plazas de pie
F.1.1.1.1 Masa Máxima en carga Técnica/Admisible en carga en España (en kg)	L.6 Nº y posición de ejes con ruedas portantes	T Velocidad máxima
F.1.1.1.1.1 Masa Máxima en carga Técnica/Admisible en carga en España (en kg)	L.1 Ejes móviles	U Nivel sonoro en paradas
F.2 Masa Máxima en carga Admisible en tráfico en circulación (MMA)	L.2 Dimensiones de los neumáticos	U.2 Velocidad del motor a la que se mide el momento en vehículo parado
F.2.1 Masa Máxima autorizada en cada eje (en kg)	M.1 Distancia entre ejes "L2-L1"	V7 Emisiones de CO2
F.3 Masa Máxima Técnica/Admisible del conjunto (MMS)	M.4 Distancia entre ejes "L1-L2"	V.8 Emisiones de CO
F.3.1 Masa Máxima Autorizada del conjunto (MMS)	O.1 Masa Remolcable con frenos/masa remolcable técnicamente admitida del vehículo de motor en caso de (en kg)	V.9 Nivel de emisiones
		Z Año y nº de series de la serie serie
		(T) Código post. ITV

**DESCRIPCIÓN DE LOS CÓDIGOS**

A	Número de matrícula
B	Fecha de primera matriculación

E	Número de identificación
F.1	Masa máxima en carga técnicamente admisible (en kg) (excepto para motocicletas).
F.2	Masa máxima en carga admisible del vehículo en circulación en España (en kg).
G	Masa del vehículo en servicio con carrocería, y con dispositivo de acoplamiento.
K	Número de homologación (si procede)
P.1	Cilindrada (en cm <sup>3</sup> )
P.2	Potencia neta máxima (en kW) (si procede)
P.3	Tipo de combustible o de fuente de energía
Q	
S.1	Número de plazas de asiento, incluido al asiento del conductor
S.2	

OBSERVACIONES:  
Documento válido si acompaña ITV en vigor  
Próxima

A	Número de matrícula
B	Fecha de expedición
H	Lugar de expedición
I	Fecha de matriculación
(I.1)	Fecha de expedición
(I.2)	Lugar de expedición
C.1.1	Apellido o razón social
C.1.2	Nombre
C.1.3	Domicilio
C.4	No está identificado en el permiso de circulación como propietario del vehículo
D.1	Marca
D.2	Tipo/Variante/Versión (si procede)
D.3	Denominación comercial
(D.4)	Servicio a que se destina.

REINO DE ESPAÑA

MINISTERIO DEL INTERIOR  
DIRECCIÓN GENERAL DE TRÁFICO

**PERMISO DE CIRCULACIÓN**

Ovčední o registraci  
Registrierungsschein  
Zulassungsbescheinigung  
Registreerimisunnistatus  
Άδειας κυκλοφορίας  
Registration certificate  
Certificat d'immatriculation  
Carta de circulație  
Registricația aplică  
Registricația Iudimias

Forgalmi engedély  
Certifikat ta' Registrazzjoni  
Kaszkambewijs  
Domod Registracynj  
Certificadu de matricula  
Ovčednicie o evidenciji  
Prometeno dovoljenje  
Registrierimotodustus  
Registrieringsbeschein

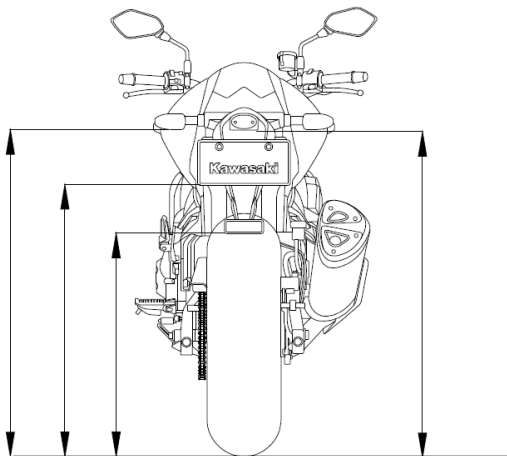
COMUNIDAD EUROPEA  
05-000000

**FOTOGRAFÍAS NECESARIAS**

- **Fotografía del exterior del vehículo**



- **Fotografía con el metro desde el suelo hasta la matrícula, luz intermitente y marcha atrás**



- Fotografía del marcado de la luz de marcha atrás, catadióptrico e intermitente



- Fotografía de la inclinación de la matrícula máximo 30° o menor



- Fotografía del soporte de la matrícula

